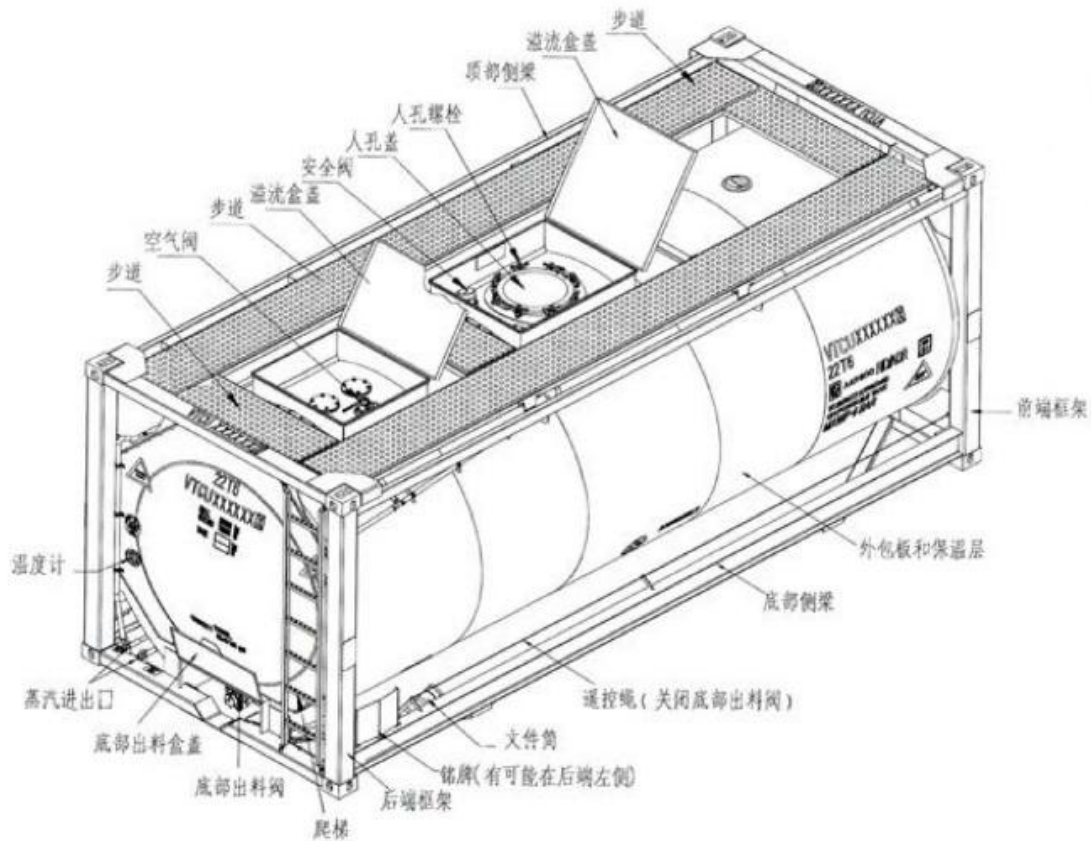


罐箱部件位置示意图



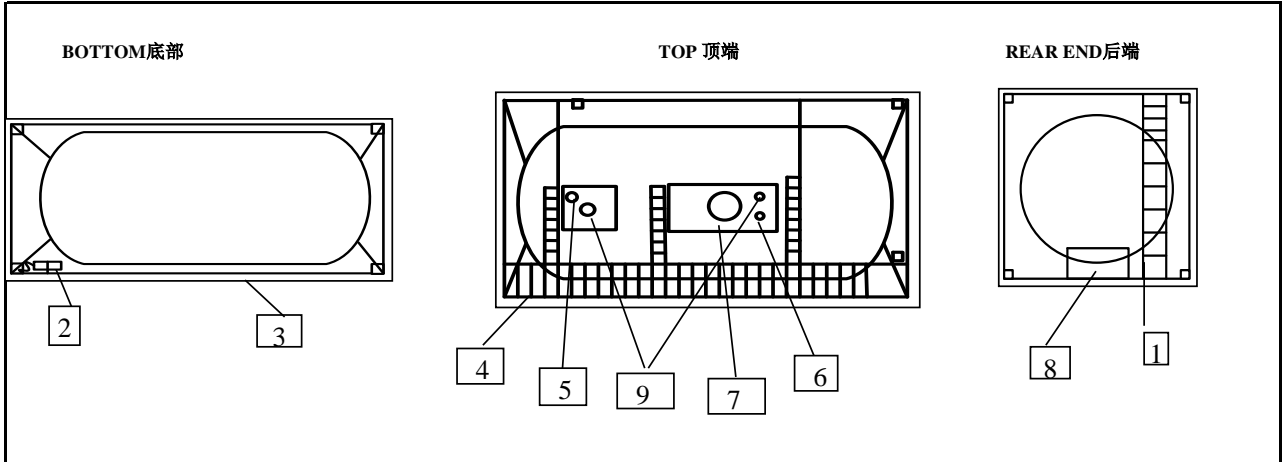
罐号:

检查项	检查要求	检查结果
框架、侧架	无明显变形、裂痕、断裂	
外包板和保温层	无破损	
底部出料盒盖（锁销）	完好、关闭	
底部出料盒阀（三部分：防尘盖/蝶阀手柄/足阀手柄）	完好、关闭	
蒸汽进出口/防尘盖	完好、缺失	
遥控器	完好	
铭牌	完好	
文件筒	完好	
温度计	完好	
步道	完好（无明显变形/断裂）	
溢流盒盖（锁销）X2	完好、关闭	
爬梯	完好（无明显变形/断裂）	
人孔盖及人孔螺栓	完好、拧紧、铅封完好	
空气阀及防尘盖	完好、关闭	
安全阀	完好	

ISO TANK集裝罐交接檢驗單

Move reference number 進出場編號:

Container number 罐號:



ITEMS 檢查項目	<input checked="" type="checkbox"/>	完好無損	<input type="checkbox"/>	有缺陷或壞損(並說明)	備註
	✓	X	X		
	提箱交接	裝貨交接	卸貨交接	落箱交接	
1. Ladding 爬梯:					
2. Document box 文件盒:					
3. Frame work 框架:					
4. Walking way 走道:					
5. Breath valve 空氣閥:					
6. Safety valve 安全閥:					
7. Manlid 人孔:					
8. Bottom Valve 底閥:					
9. Blanket 盲板					
10. Seal No. 封條(人孔/空氣閥/底閥)					
11. Tank Body 罐體:					
12. Others 其他:					
Location of inspection 移交地點	提箱堆場 移交给司机		司机 移交给堆場		
Delivered by 移交單位/人員:					
Received by 接受單位/人員:					
Date 日期:					
Location of inspection 移交地點	司机 移交给裝貨工廠		裝貨工廠 移交给司机		
Delivered by 移交單位/人員:					
Received by 接受單位/人員:					
Date 日期:					
Location of inspection 移交地點	司机 移交给卸貨工廠		卸貨工廠 移交给司机		
Delivered by 移交單位/人員:					
Received by 接受單位/人員:					
Date 日期:					
INSPECTOR'S COMMENT 檢查人員意見:					

備註:

- 1, 根據集裝罐交接地點填寫移交記錄, 接受單位一旦簽字即表示接受罐體狀況並對簽收的箱況負責;
- 2, 任何異常情況請在各項檢查項目上進行備註;